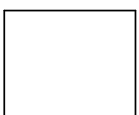
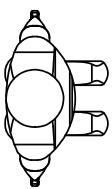
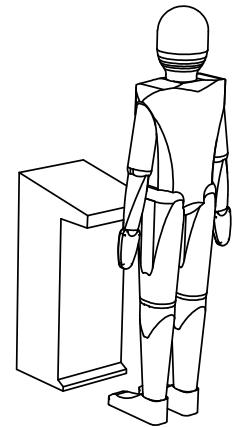
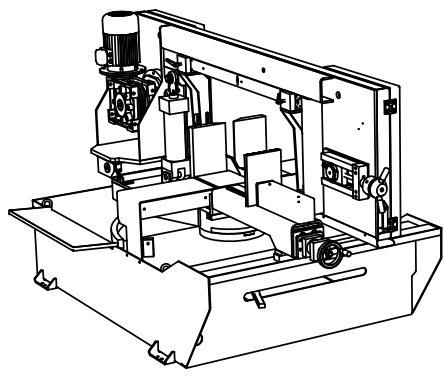
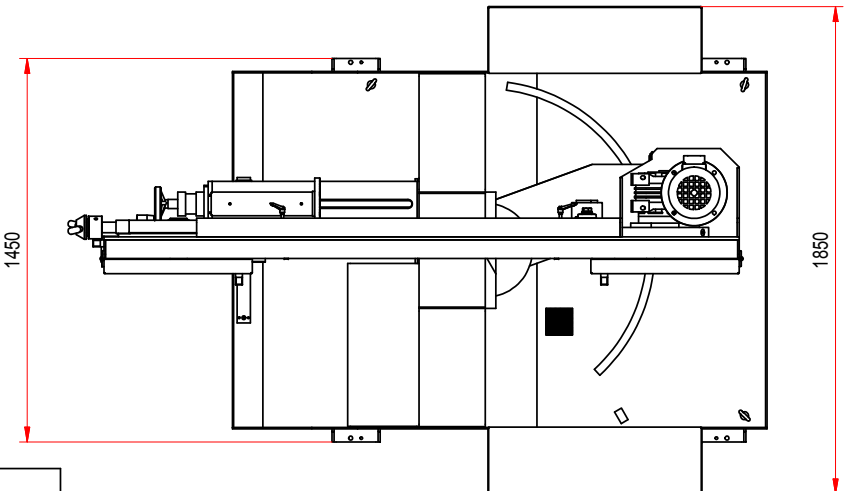
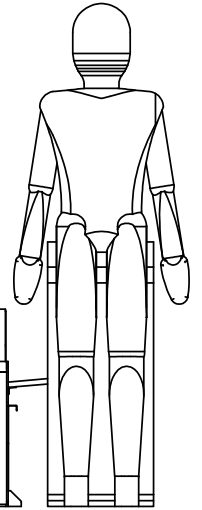
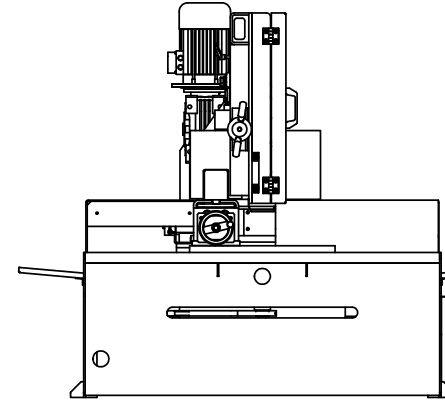
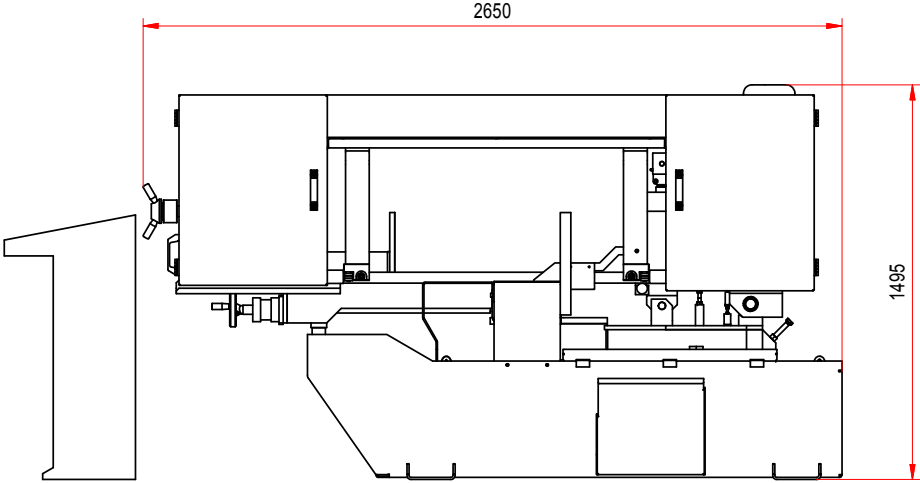
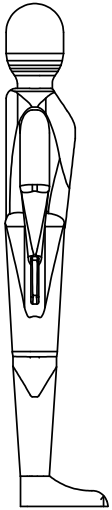


1 2 3 4 5 6

A
B
C
D

A
B
C
D



MACCHINA	DISEGNATO	DATA	SCALA	
----------	-----------	------	-------	--

	TITOLO		BANDSAW RÜSCH MAX-450G	
	SOSTITUISCE		DATA	
	DIS. NR.		DATA	
	SOSTITUITO		DATA	
	DAL DIS. NR.		DATA	

OGNI FORMA DI RIPRODUZIONE ANCHE PARZIALE DI QUESTO DISEGNO E' SUBORDINATA A SPECIFICA AUTORIZZAZIONE SCRITTA DA PARTE DELLA RUSCH SRL CHE NE RISERVA TUTTI I DIRITTI.

1 2 3 4 5 6